



COMUNE DI PESCANTINA

MIGLIORAMENTO DELLA SICUREZZA STRADALE IN VIA RISORGIMENTO

PROGETTO DEFINITIVO - ESECUTIVO
ELABORATI GRAFICI

Allegato:

B04

DA VIA SACCO A VIA MADONNA
SEZIONI E PARTICOLARI COSTRUTTIVI

Data:

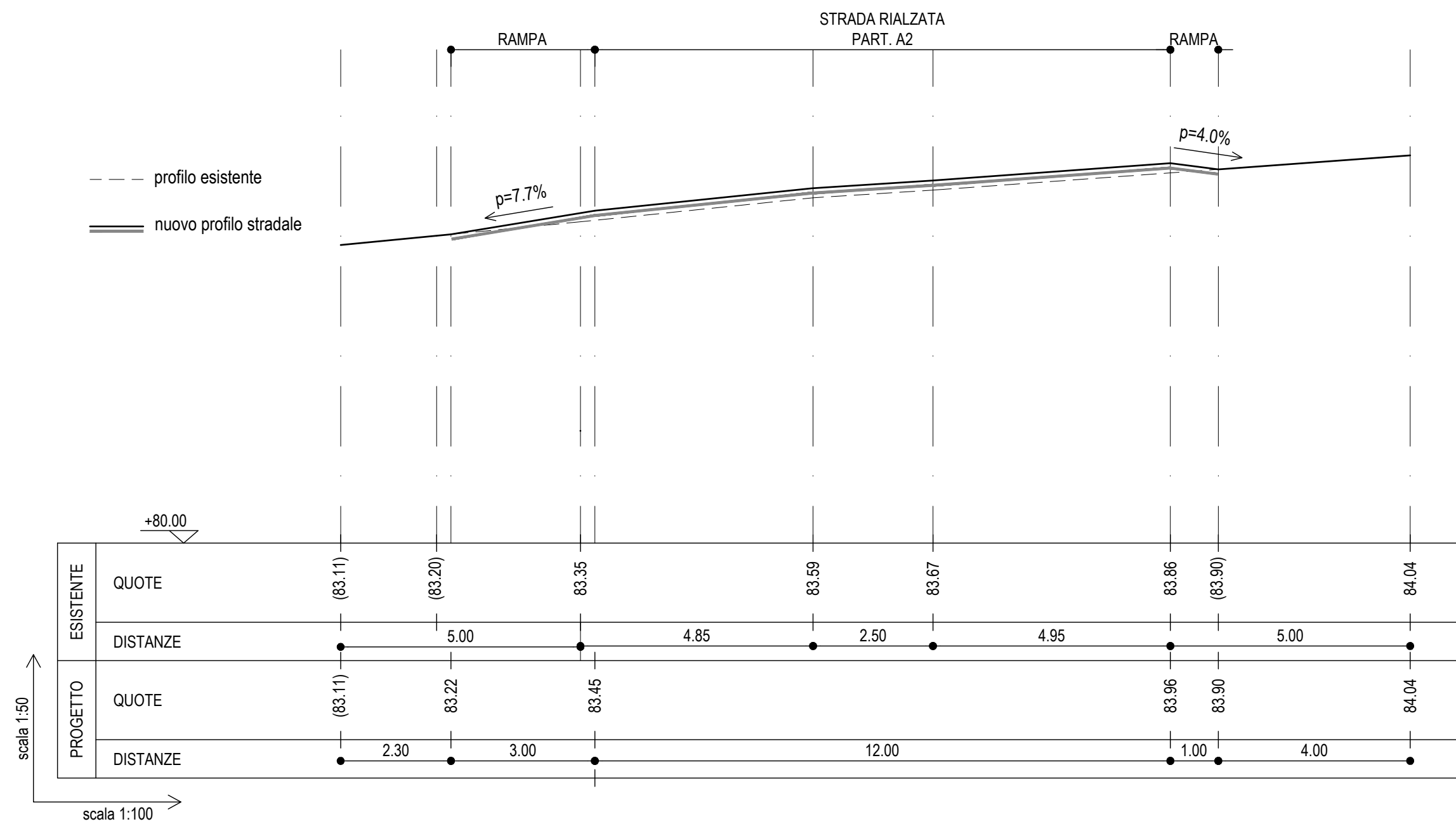
Agosto 2023

Rev:

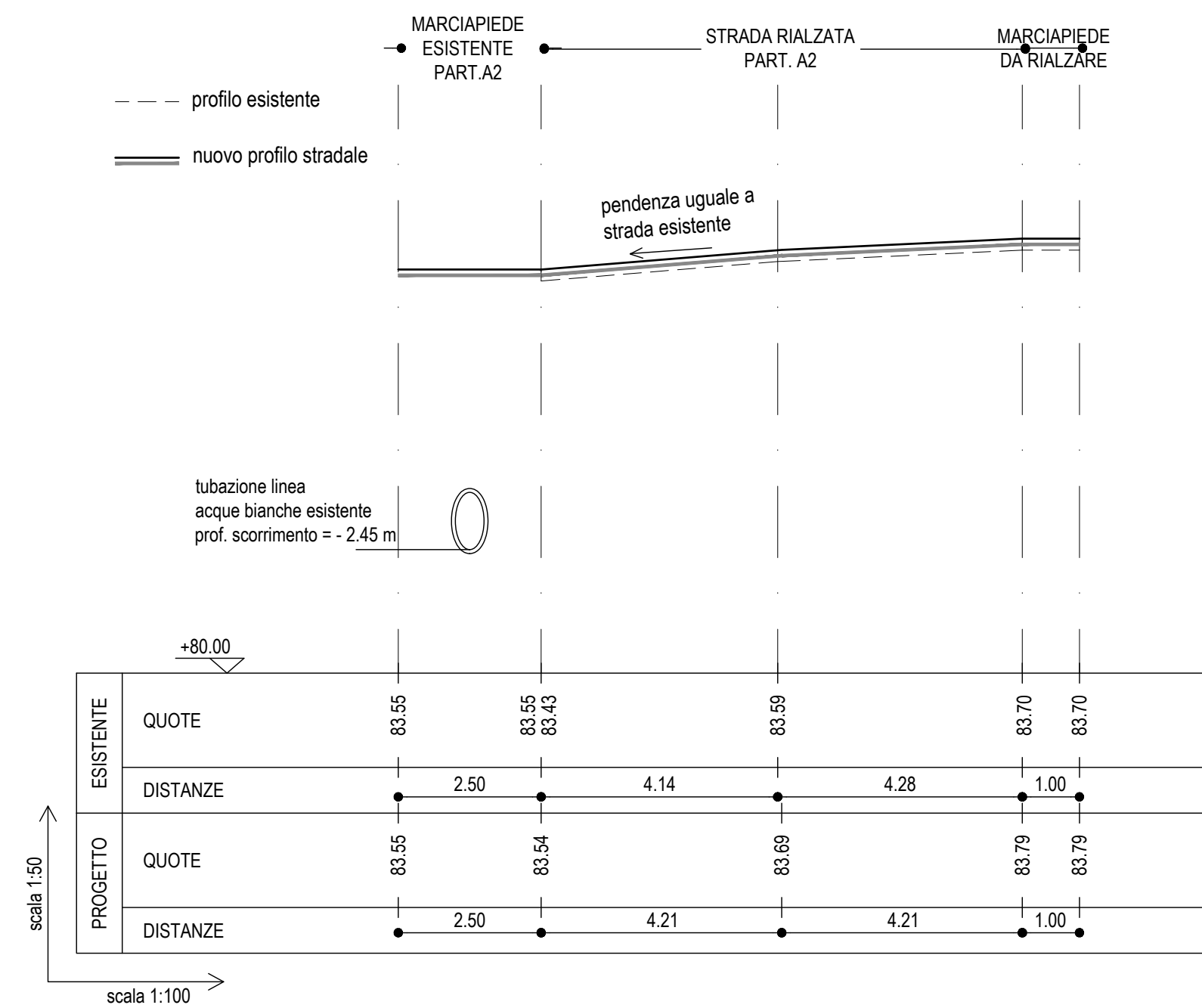
File:

Il progettista: Ing. Chiara Bissoli
Comune di Pescantina (VR) - Ufficio Lavori Pubblici - Via Madonna n. 49 - tel. 045 6764257

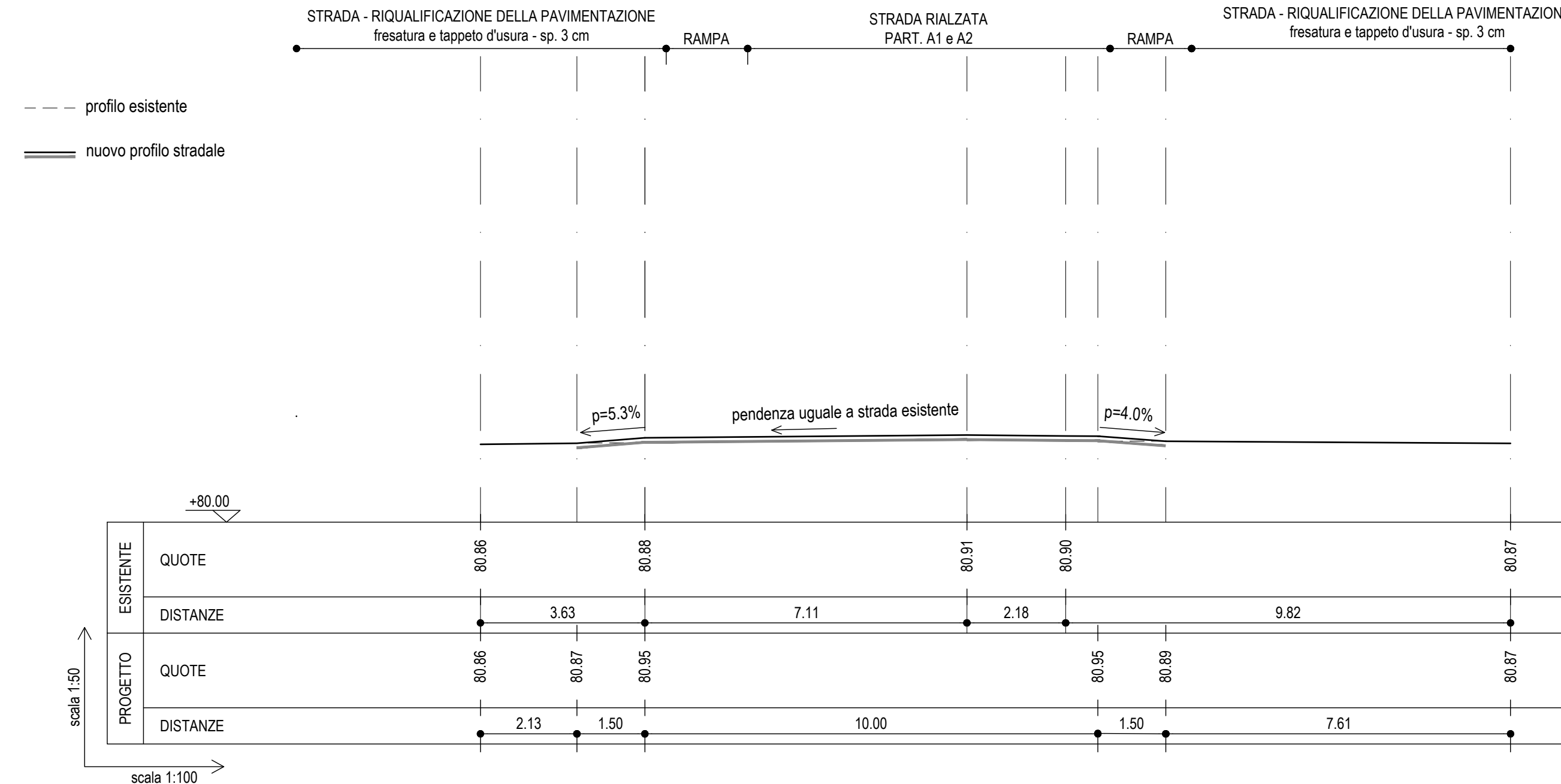
SEZIONE A-A



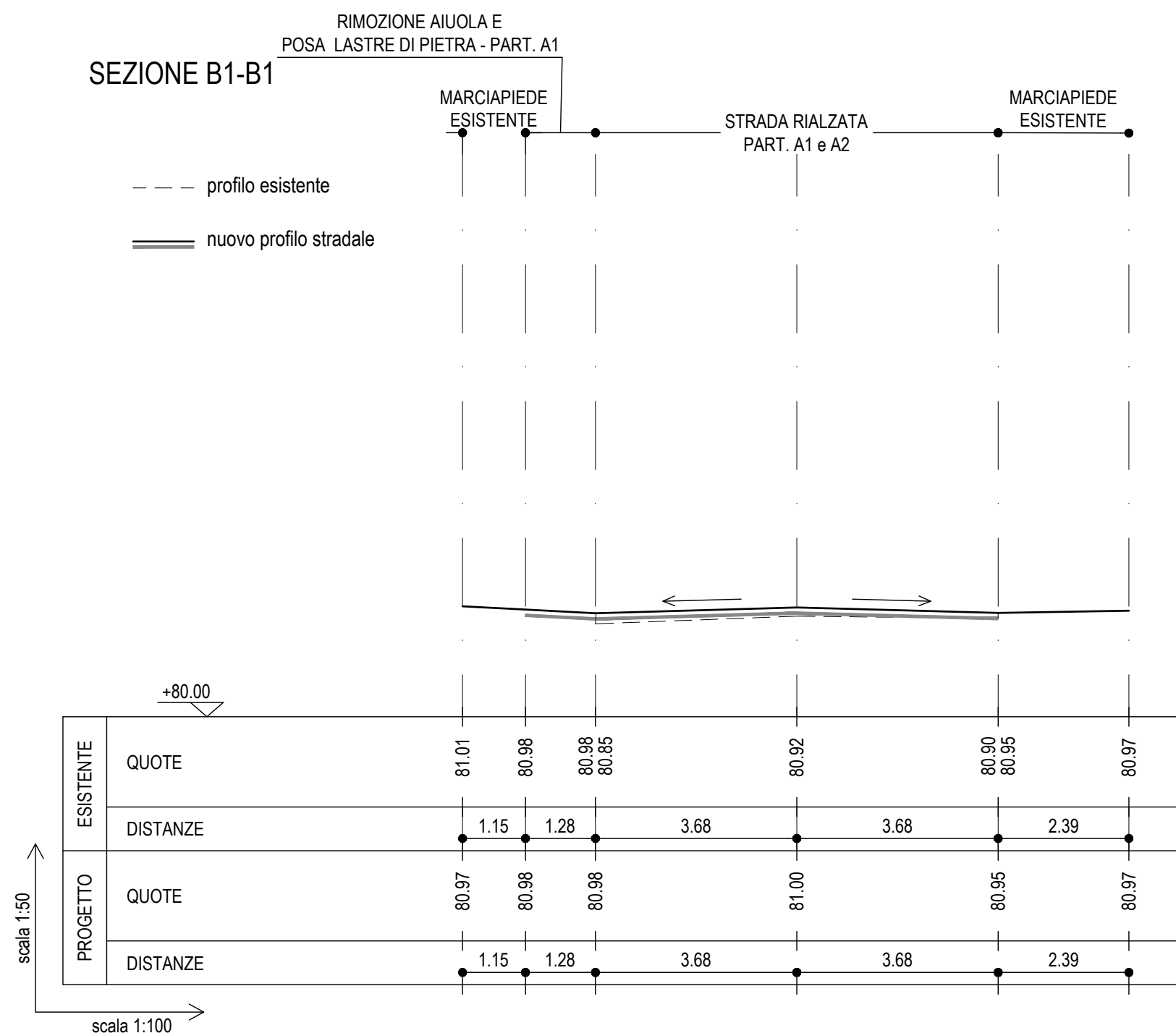
SEZIONE A1-A1



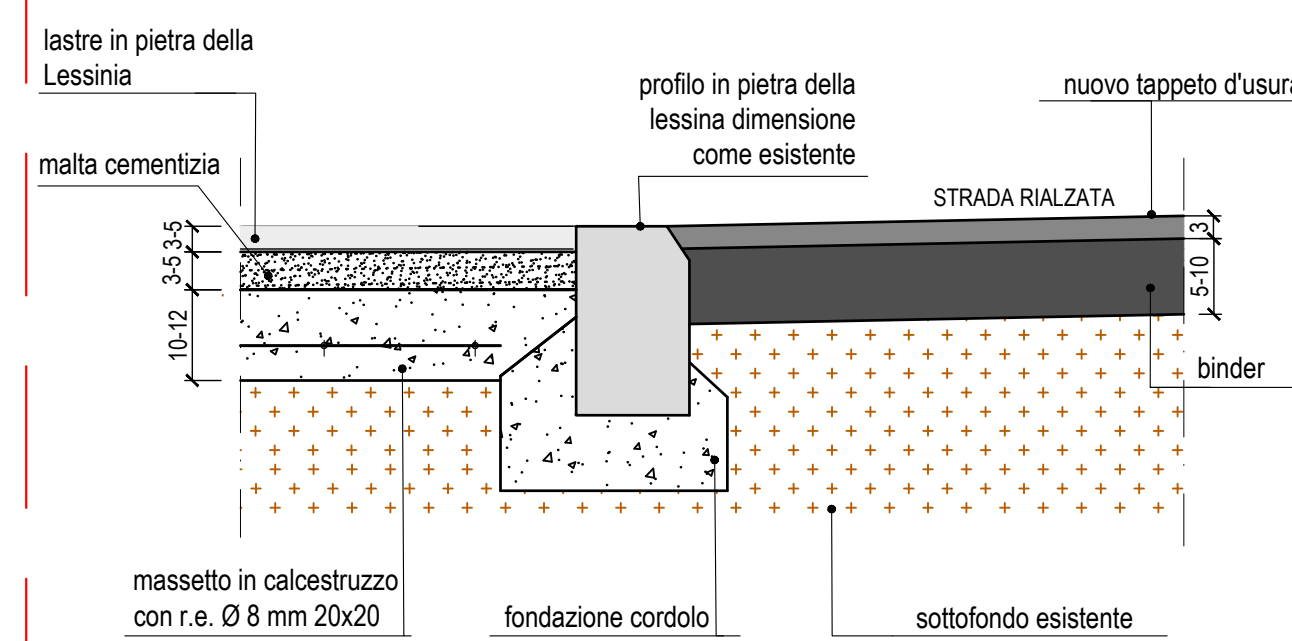
SEZIONE B-B



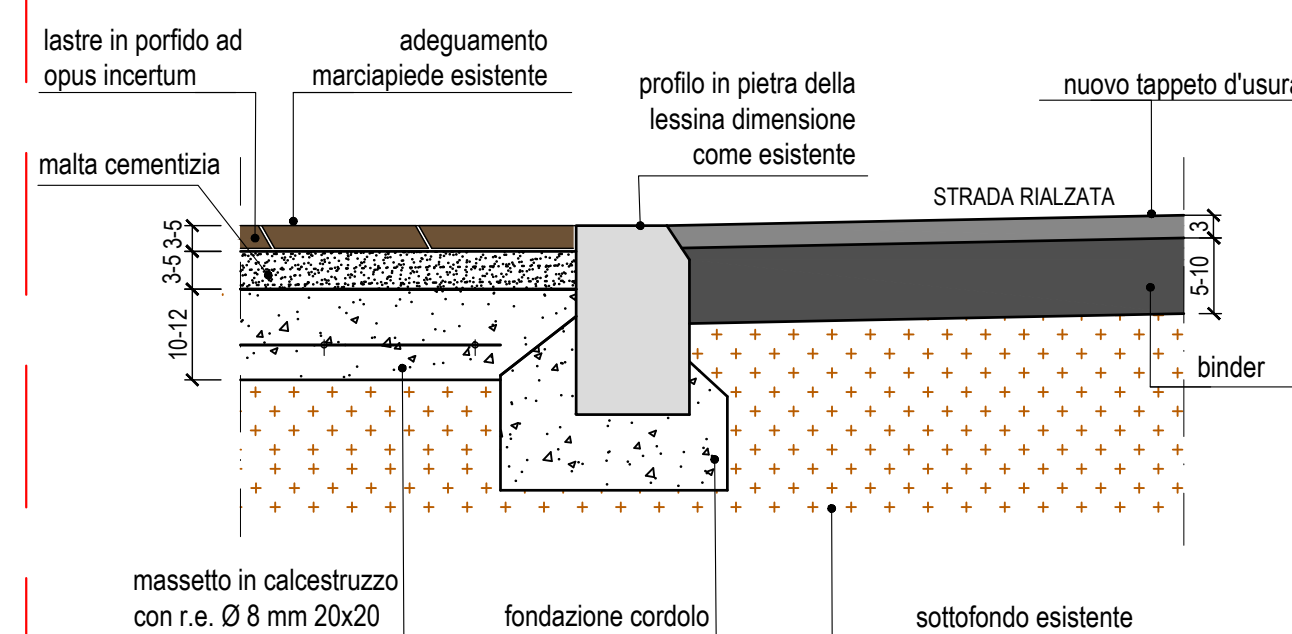
SEZIONE B1-B1



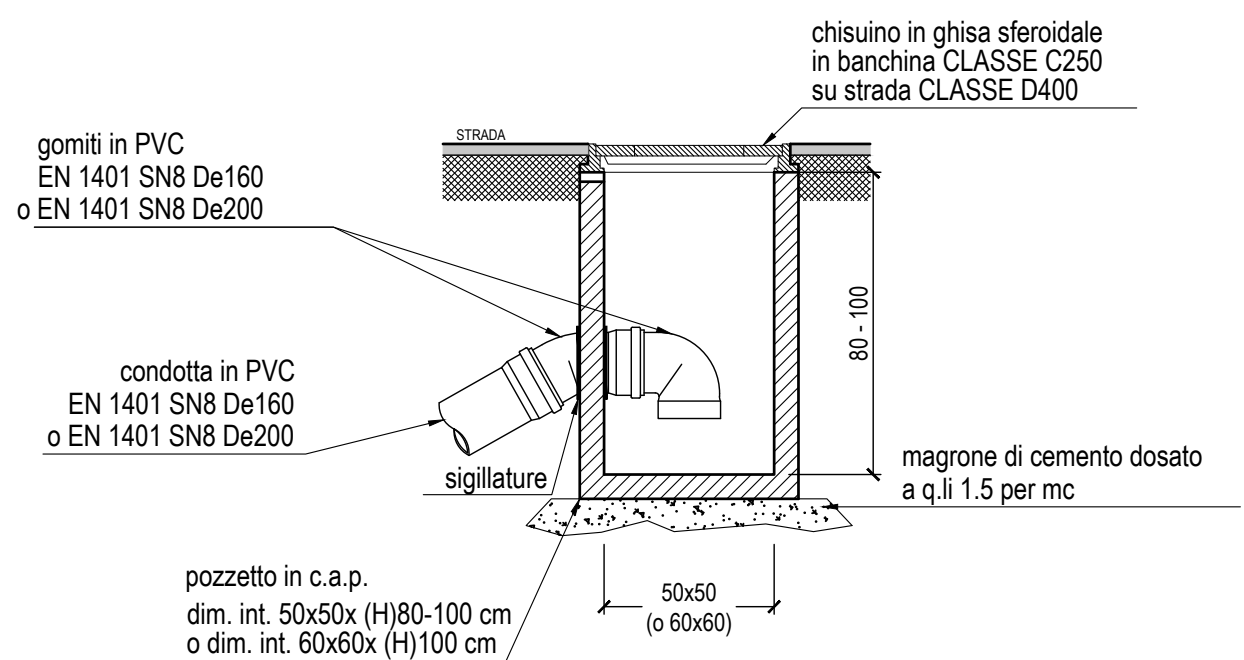
PARTICOLARE A1
STRADA RIALZATA E PASSAGGIO IN PIETRA
scala 1:10



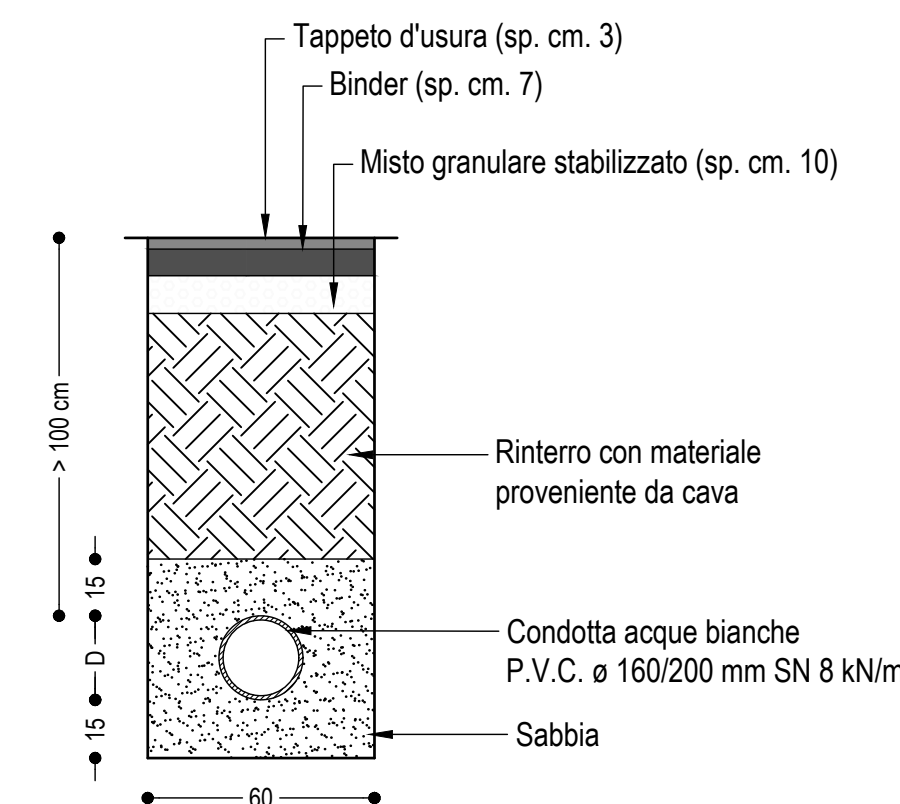
PARTICOLARE A2
STRADA RIALZATA e MARCIAPIEDI IN OPUS INCERTUM
scala 1:10



PARTICOLARE POZZETTO CADITOIA
scala 1:20



SEZIONE TIPO
POSA CONDOTTA ACQUE BIANCHE
per ricoprimento maggiore di 100 cm
scala 1:20



SEZIONE TIPO
POSA CONDOTTA ACQUE BIANCHE
per ricoprimento inferiore a 100 cm
scala 1:20

