

COMMITTENTE:

# COMUNE DI PESCANTINA

## Provincia di Verona

RIFERIMENTO ELABORATO:

## SEZIONI STRADALI E PARTICOLARI COSTRUTTIVI

RIFERIMENTO NORMATIVO:

D. LGS. 36 / 2023 - ART. 41  
ALLEGATO I.7 ART. 22 COMMA 4 E ART. 25

LIVELLO PROGETTUALE:

## PROGETTO ESECUTIVO

OGGETTO:

SISTEMA DI LETTURA TARGHE E VIDEOSORVEGLIANZA

COMMITTENTE:

Comune di Pescantina

RUP:

Dott. Fabio Guella

STUDIO INCARICATO:

C.S.S. - Consultant Security Solutions

PROJECT MANAGER:

Per. Ind. Fabio Campani

TECHNICAL DESIGNER:

Per. Ind. Fabio Cirenga

COMMESSA / CIG:

Z503DB23F8

DATA ELABORAZIONE:

GENNAIO 2024

REVISIONE:

Rev. 0

ELAB. PROGETTUALE:

TAVOLA 03

NOTE:

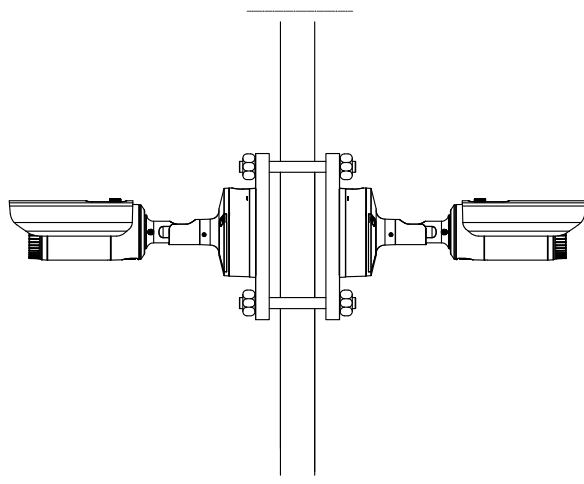
E' vietata la divulgazione e riproduzione anche parziale e/o anche la riproduzione delle soluzioni tecniche e/o progettuali di proprietà di C.S.S. nessuna esclusa.

La divulgazione del progetto, riproduzione anche parziale e/o anche la riproduzione delle soluzioni tecniche e/o progettuali è limitata alla sola fase esecutiva dell'opera.

Ove dovesse essere riscontrata la riproduzione anche parziale e/o anche riproduzione delle soluzioni tecniche e/o progettuali, la C.S.S si riserva di tutelare i propri diritti ed interessi nelle sedi competenti.

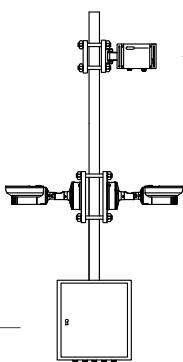


PART. COSTR. SITO / VS. 02

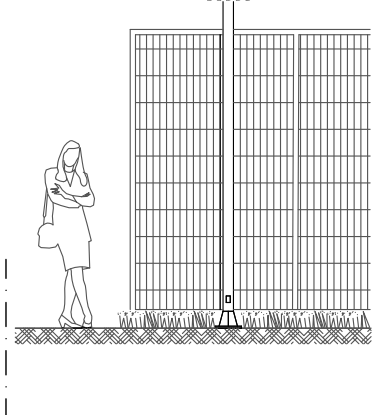


N°2 TELECAMERE IP BULLET DA 4K  
COME DA ELENCO PREZZI ALLEGATO

ARMADIO STRADALE A PALO PER Q.E.  
E APPARATO NETWORKING

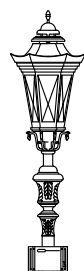
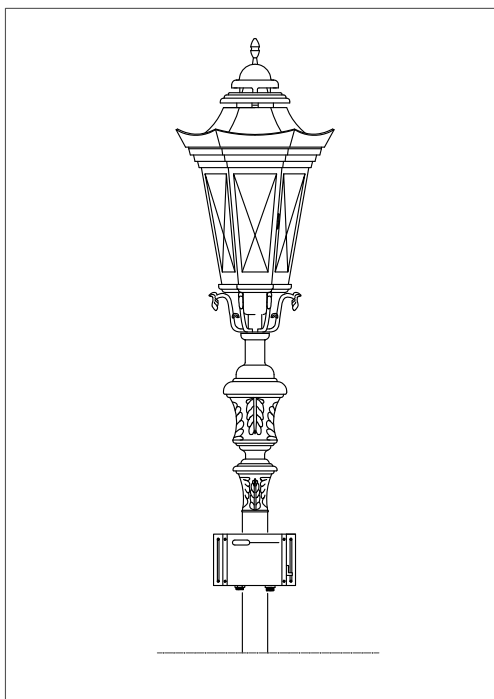


APPARATO WIFI COME DA ELENCO PREZZI ALLEGATO

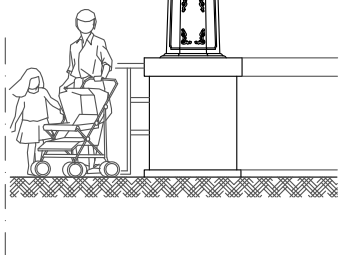


INSTALLAZIONE TELECAMERA  
≈4.5MT DA TERRA

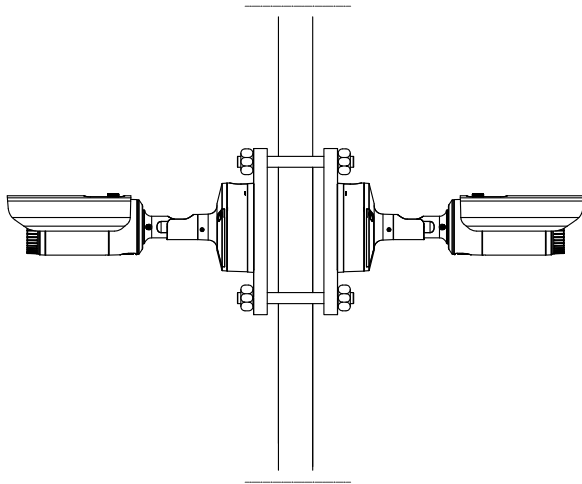
PART. COSTR. SITO / VS. 02



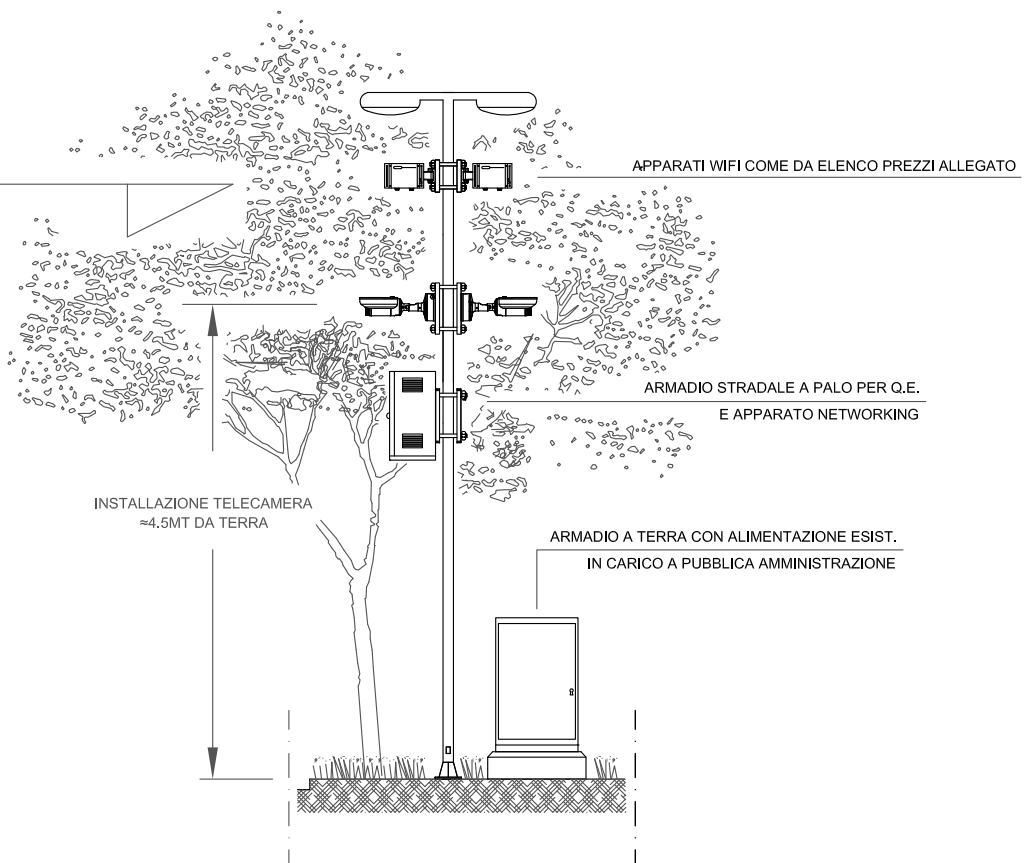
APPARATO WIFI COME DA ELENCO PREZZI ALLEGATO



PART. COSTR. SITO / VS. 03



N°2 TELECAMERE IP BULLET DA 4K  
COME DA ELENCO PREZZI ALLEGATO



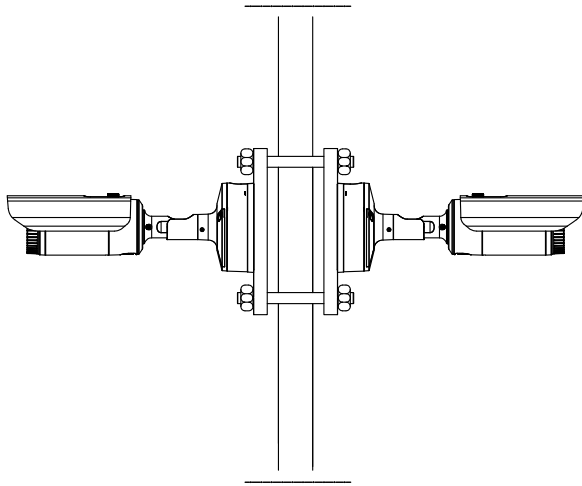
APPARATI WIFI COME DA ELENCO PREZZI ALLEGATO

ARMADIO STRADALE A PALO PER Q.E.  
E APPARATO NETWORKING

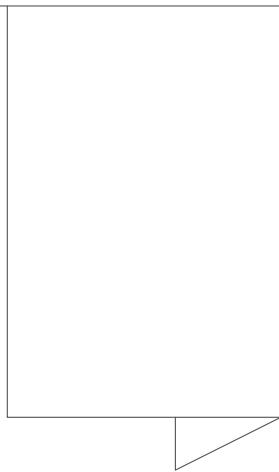
INSTALLAZIONE TELECAMERA  
≈4,5MT DA TERRA

ARMADIO A TERRA CON ALIMENTAZIONE ESIST.  
IN CARICO A PUBBLICA AMMINISTRAZIONE

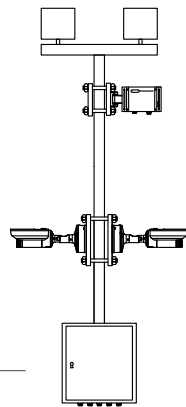
PART. COSTR. SITO / VS. 04



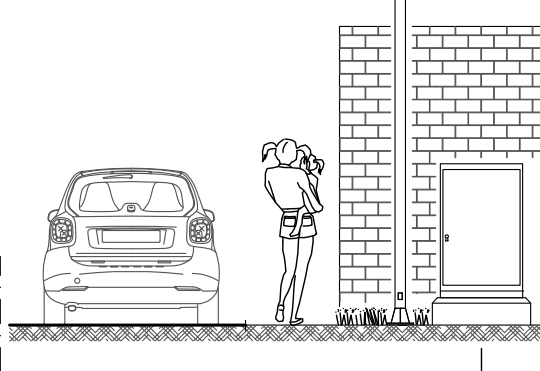
N°2 TELECAMERE IP BULLET DA 4K  
COME DA ELENCO PREZZI ALLEGATO



ARMADIO STRADALE A PALO PER Q.E.  
E APPARATO NETWORKING



APPARATO WIFI COME DA ELENCO PREZZI ALLEGATO



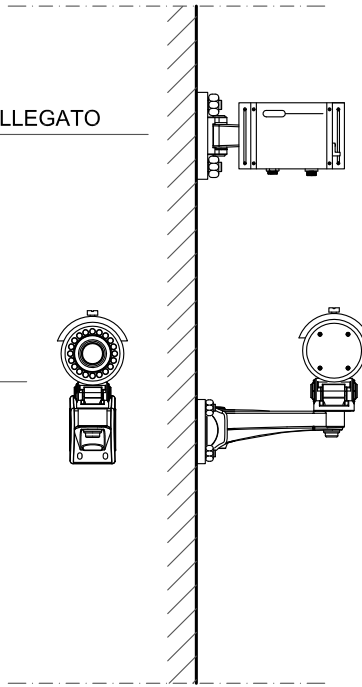
INSTALLAZIONE TELECAMERA  
≈4.5MT DA TERRA

ARMADIO A TERRA CON ALIMENTAZIONE ESIST.  
IN CARICO A PUBBLICA AMMINISTRAZIONE

PART. COSTR. SITO / VS. 05 - VS. 06

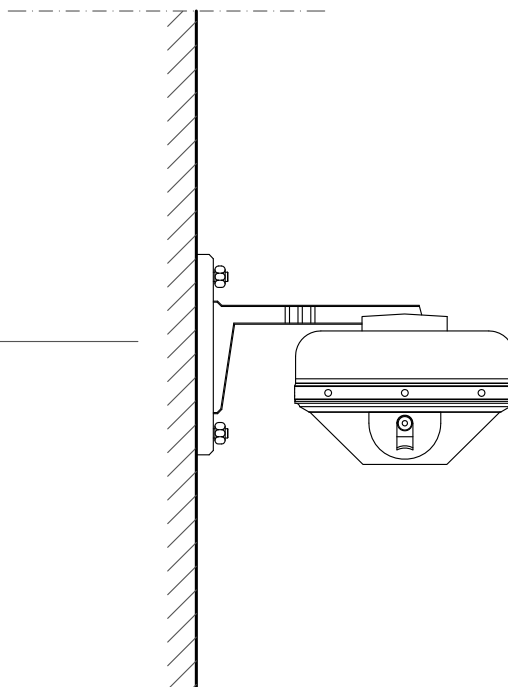
APPARATO WIFI COME DA ELENCO PREZZI ALLEGATO

N°2 TELECAMERE IP BULLET DA 4K  
COME DA ELENCO PREZZI ALLEGATO

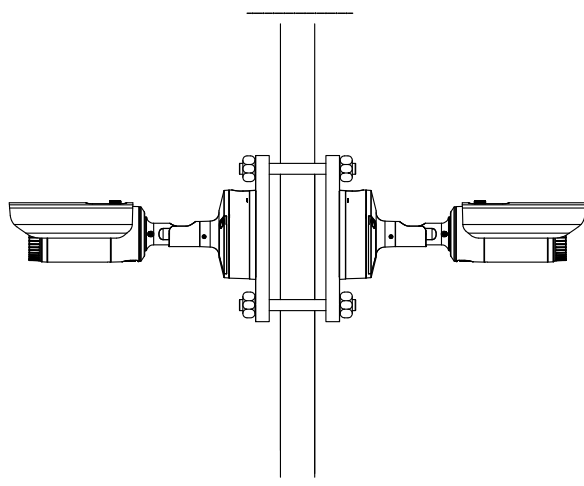


PART. COSTR. SITO / VS. 01

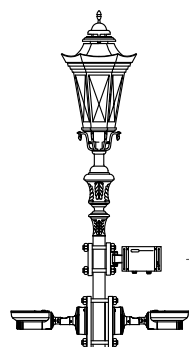
TELECAMERA IP MULTISENSORE DA 4K  
COME DA ELENCO PREZZI ALLEGATO



PART. COSTR. SITO / VS. 07

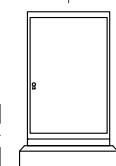


N°2 TELECAMERE IP BULLET DA 4K  
COME DA ELENCO PREZZI ALLEGATO

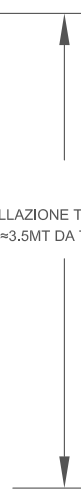


APPARATO WIFI COME DA ELENCO PREZZI ALLEGATO

ARMADIO A TERRA PER Q.E.  
E APPARATO NETWORKING



INSTALLAZIONE TELECAMERA  
≈3.5MT DA TERRA

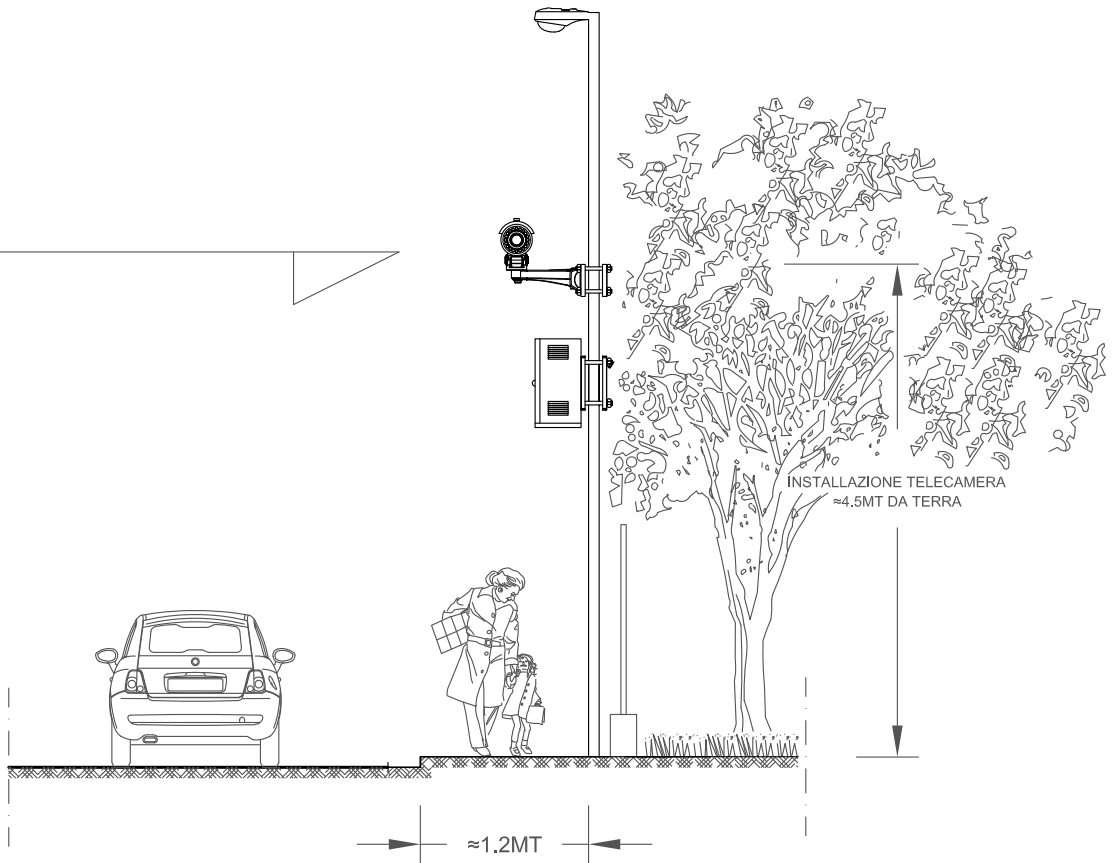
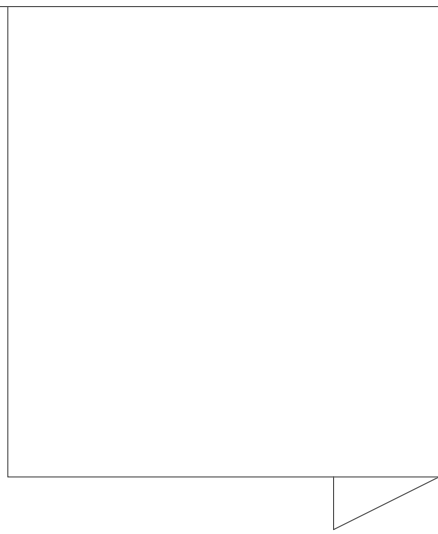
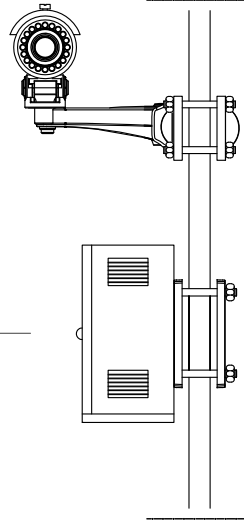


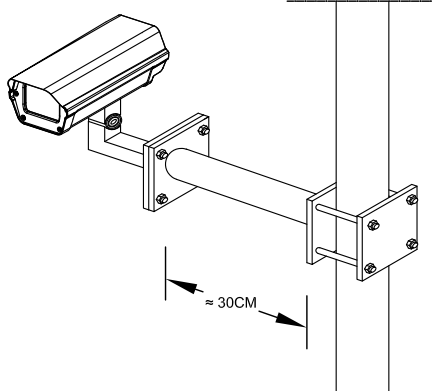


PART. COSTR. SITO / VS. 08

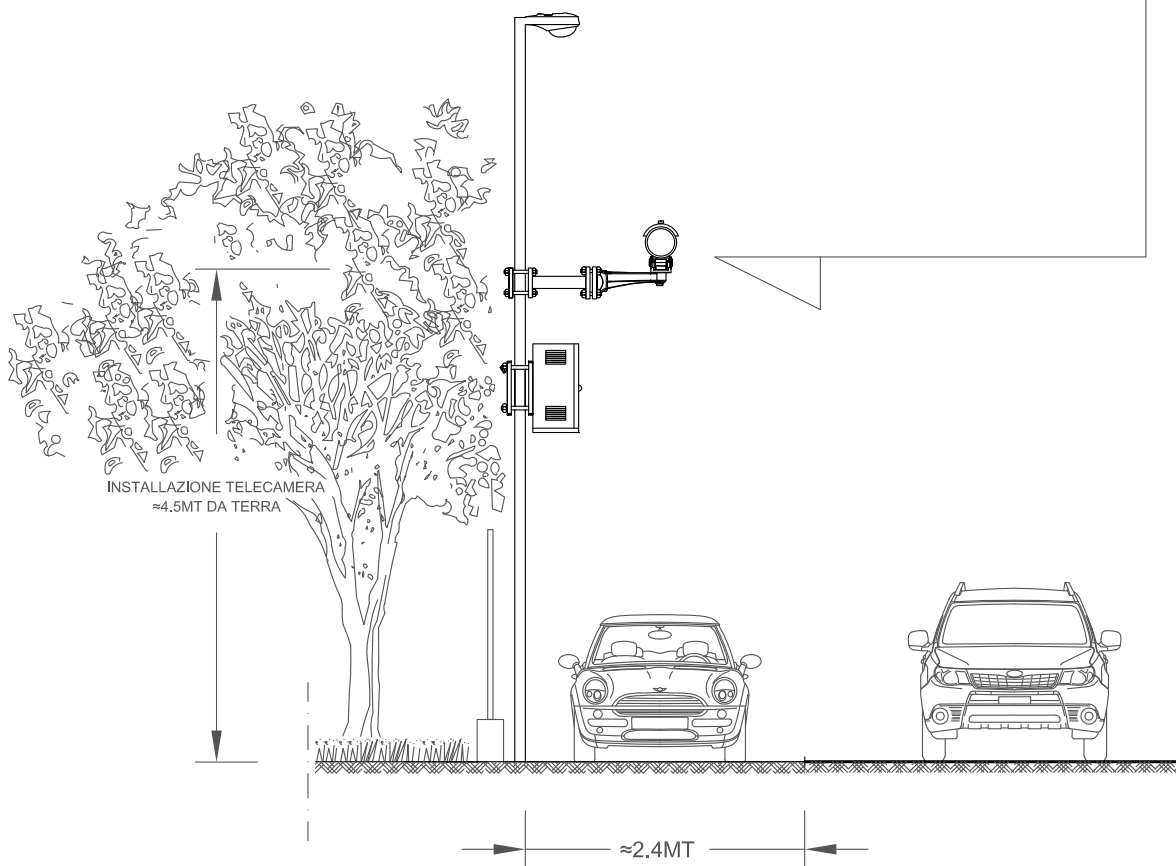
TELECAMERA DI LETTURA TARGHE  
COME DA ELENCO PREZZI ALLEGATO

ARMADIO A PALO PER Q.E.  
E APPARATO NETWORKING





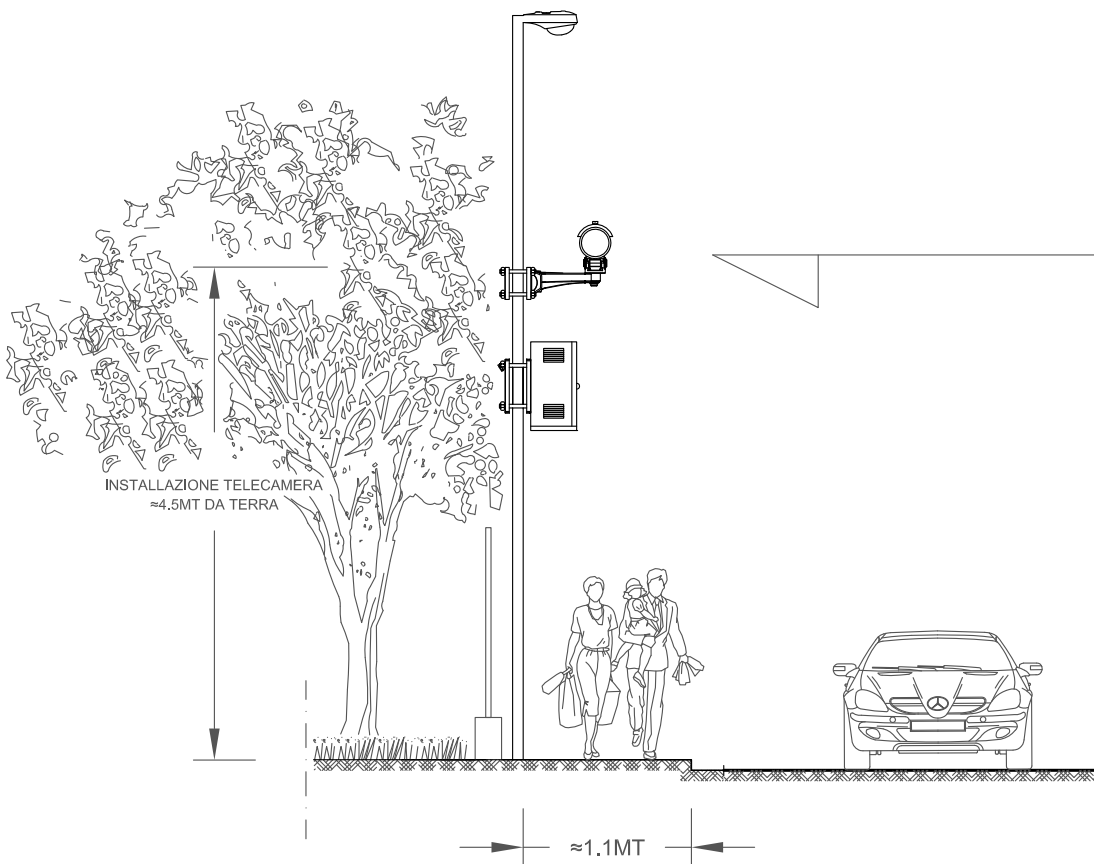
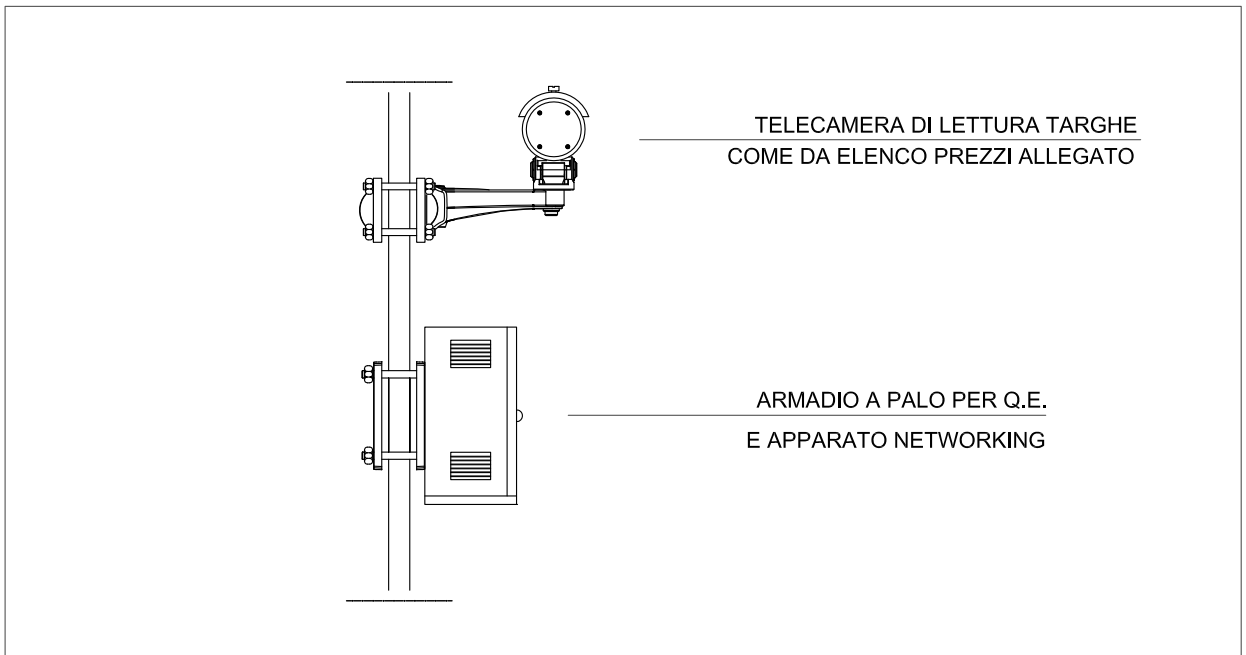
PARTICOLARE STAFFA A PALO PER TELECAMERA LETTURA TARGHE



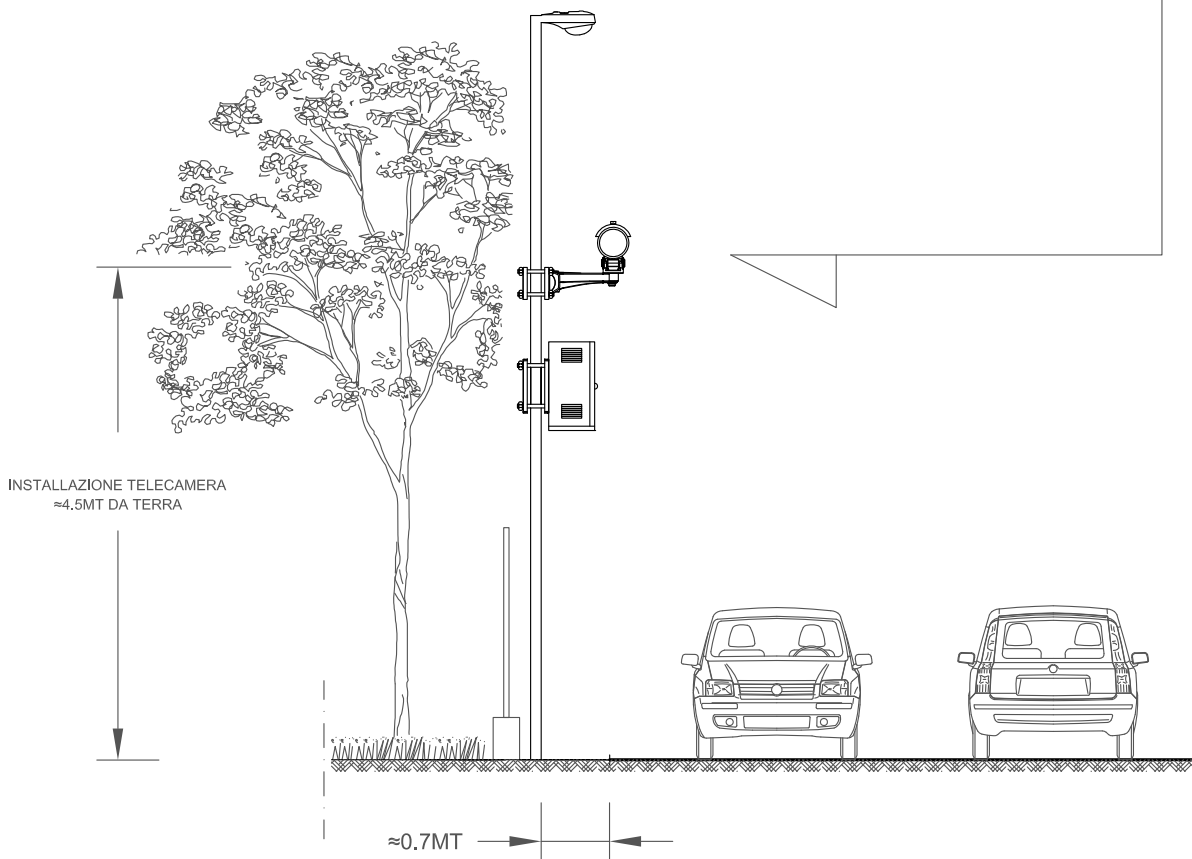
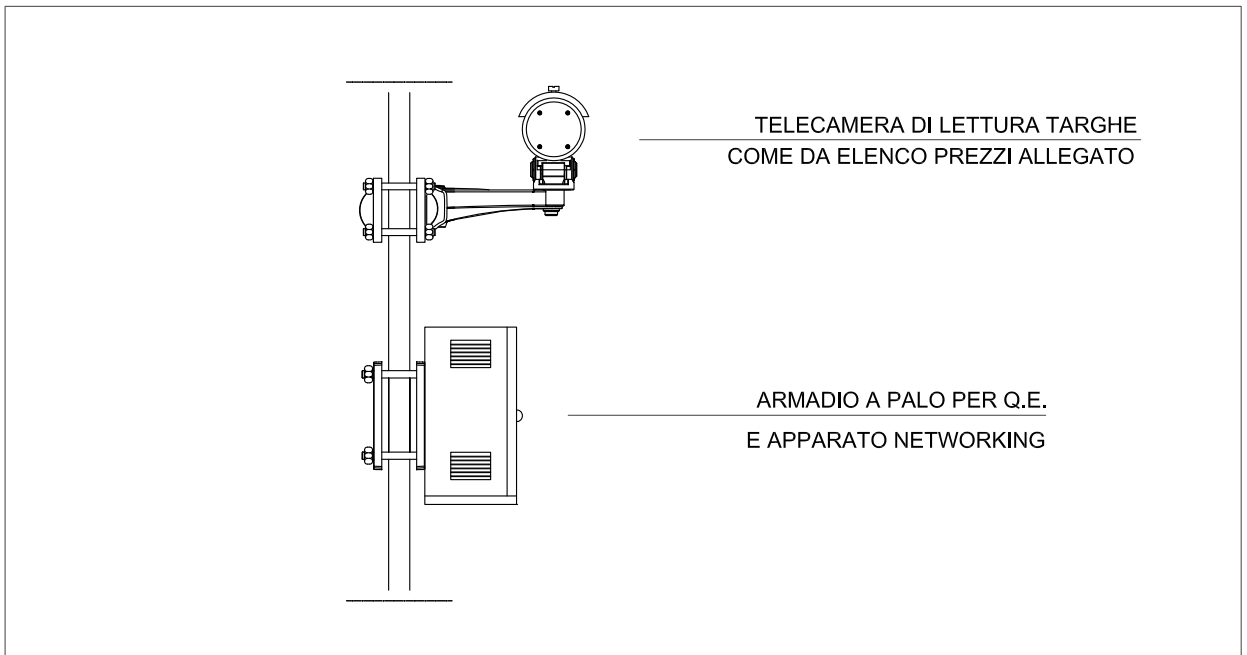
INSTALLAZIONE TELECAMERA  
≈4.5MT DA TERRA

≈2.4MT

PART. COSTR. SITO / VS. 10

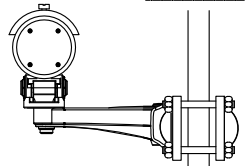


PART. COSTR. SITO / VS. 11

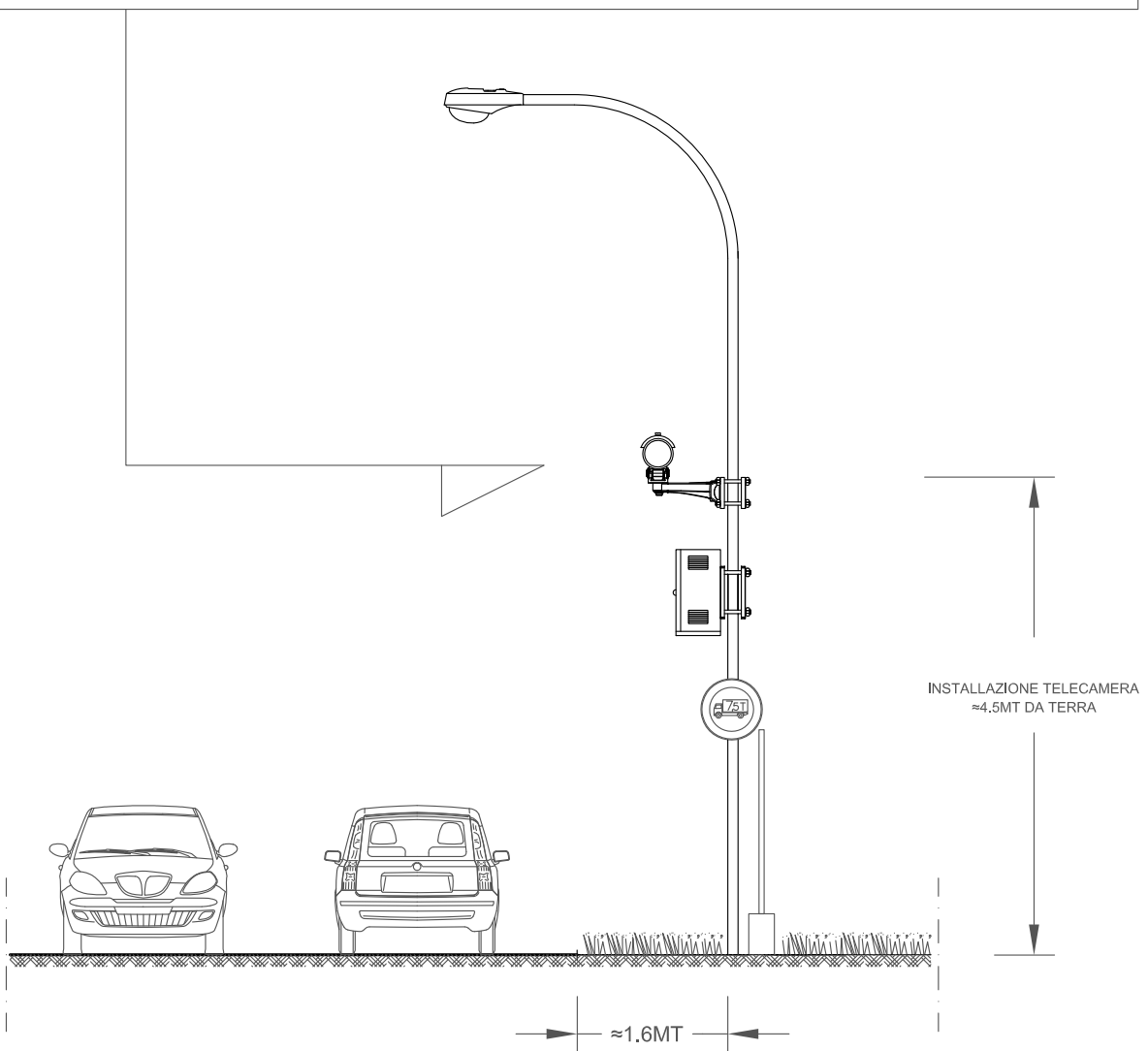
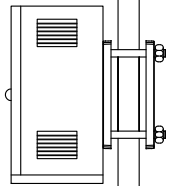


PART. COSTR. SITO / VS. 12

TELECAMERA DI LETTURA TARGHE  
COME DA ELENCO PREZZI ALLEGATO



ARMADIO A PALO PER Q.E.  
E APPARATO NETWORKING



INSTALLAZIONE TELECAMERA  
≈4,5MT DA TERRA

≈1,6MT