

**COMUNE DI PESCANTINA**

PROVINCIA DI VERONA

COSTRUZIONE DELL'ECOCENTRO COMUNALE  
IN VIA BARDOLINE

**PROGETTO ESECUTIVO**

ELABORATI IMPIANTO ELETTRICO, ILLUMINAZIONE e VIDEO-SORVEGLIANZA

SCHEMI QUADRI ELETTRICI

allegato:

**E**

data:

21.07.2016

rev.:

-

tavola:

**4E**

file:

A00-PESC-IsEco16\_E-Cop.dwg

**STIS**

STUDIO DI INGEGNERIA STERZI

Via Fontane di Sopra, 1/A

- 37129 Verona -

Tel./Fax 045-8000916

email: gsterzi63@gmail.com

PEC: giorgio.sterzi@ingpec.eu

IL PROGETTISTA

Ing. Giorgio Sterzi





Termotecnici associati STUDIO GIUNONE di Crivellente F. e Albi M.  
Via G. Marconi n. 14 – 37042 CALDIERO (VR) – Tel. 045/7651266

## **SCHEMI QUADRI ELETTRICI**

**-QUADRO ELETTRICO PROTEZIONE LINEA**

**-QUADRO ELETTRICO GENERALE**

**COMMITTENTE: COMUNE DI PESCANTINA**

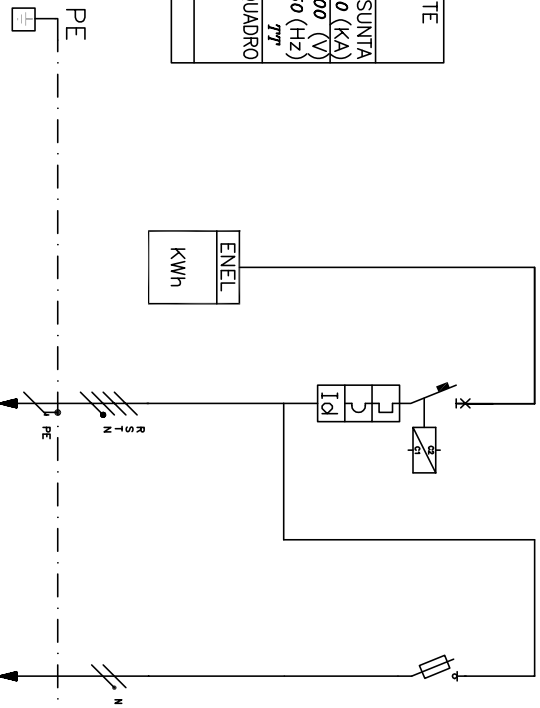
**PROGETTO PER LA REALIZZAZIONE DI NUOVO EGOCENTRO COMUNALE  
IN VIA BARDOLINE A PESCANTINA (VERONA)**

**DATA: 20/07/2016**

# QUADRO ELETTRICO PROTEZIONE LINEA Pag. 1

NUMERO DI RIFERIM. APPARECCHIATURE/PROGETTO	1	2	3	4	5	6	7	8	9	10	11
NOME PROGETTO	1607-24										

IMPIANTO A MONTE	
ENEL	
VALORE DI I.c.to PRESUNTA SUL QUADRO	10 (KA)
TENSIONE	230/400 (V)
FREQUENZA	50 (Hz)
SIST. DI NEUTRO	TN
DENOMINAZIONE DEL QUADRO	QEP1
IP 65	
NORME DI RIFERIMENTO	
INT. SCANDIATI	CEI EN 60947-2
INT. MODULARI	CEI EN 60947-2
CARATTERI	CEI EN 60898
DIMENSIONAMENTO BARRE	CEI EN 60439-1
In=	(A)Icc= (Ka)



NUMERAZIONE CIRCUITO	DESCRIZIONE DEL CIRCUITO	CONTATORE ENEL	PROTEZIONE GENERALE	CIRCUITO SGANCIO GENERALE
	TIPO P.D.I. (KA)		MODULARE	MODULARE
	N. POLI x In (A)		10	
	CURVA / SGANCIAT.		4x63	
	SOGGLIA Isth (A)		C	
	SOGGLIA Irm (A)			
	SOGGLIA Id (A)		0.3	
	DIFFERENZIALE RITARDO (ms)		SELETTIVO A-S	
	CLASSE		MX 230	
	CONTATORE 0 TIPO		LANCIO CORRENTE	
	RELE PASS-PASSI N. POLI x In (A)			
	TERRICO TIPO SOGLIA Isth (A)			
	FUSIBILE N. POLI x In (A)			
	ALTRE APPARECCHIATURE TIPO			
	CONDUTTORE TIPO			
	FORMAZIONE E SEZIONE (mm <sup>2</sup> )			
	LUNGHEZZA (m)		FGTOR	gG 1P+N 2A
	POSA		4x16	FGTOR
	Ib (A)			2X1,5
	Iz (A)			
	Un (V)			
	Pn (kW)			
	Dv%			
	loc. int. FINE LINEA (KA)			
	AUSILIARI ELETTRICI		BOBINA DI SGANCIO MX	
	NOTE			

STUDIO GIUNONE  
 Via Guglielmo Marconi, 14  
 37042 CALDIERO (VERONA)  
 TELEFONO 045-7651266 - FAX 045-6170796

CLIENTE : COMUNE DI PESCANTINA

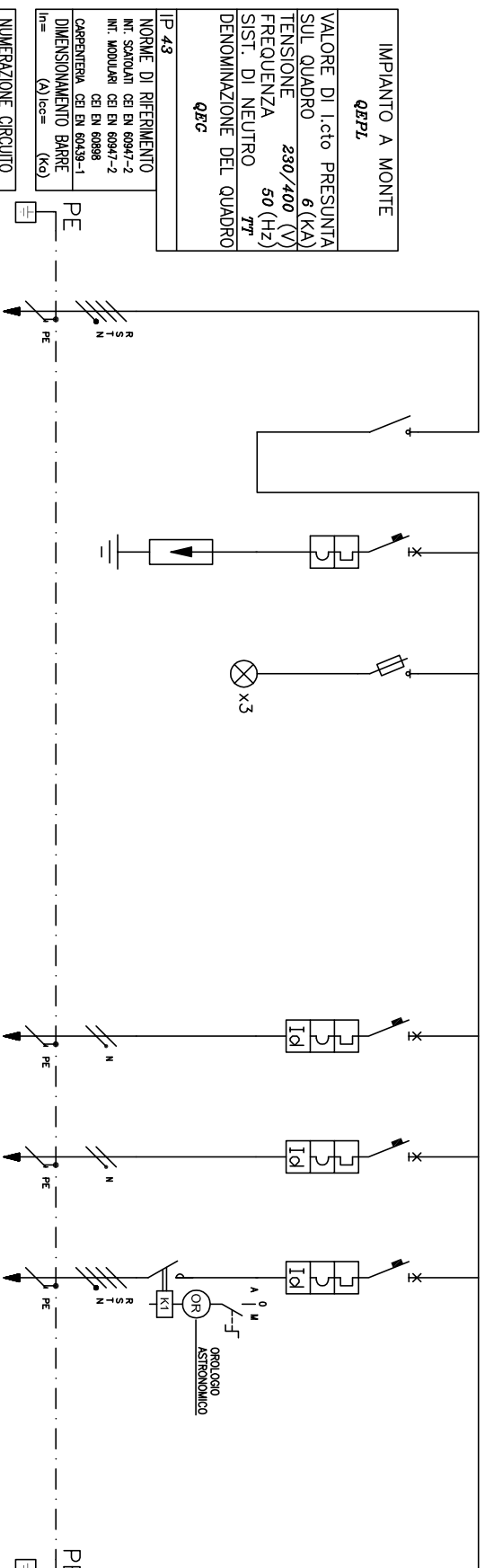
IMPIANTO : PROGETTO PER LA REALIZZAZIONE DI UN ECCENTRO COMUNALE  
 IN VIA BARDOLINE A PESCANTINA - VERONA

DATA 20/07/2016 PAG. 1 DI 1 Ed.  
 Disegnatore : MB File:

TAVOLA

# QUADRO ELETTTRICO GENERALE Pag. 1

NUMERO DI RIEMPI. APPARECCHIATURE/PROGETTO	1	2	3	4	5	6	7	8	9	10	11
NOME PROGETTO	1607-34										



NUMERAZIONE CIRCUITO	DESCRIZIONE DEL CIRCUITO	ARRIVO LINEA DA DEPL	SEZIONATORE GENERALE	SCARICATORI SOVRATENSIONI	SPIE PRESENZA TENSIONE	ALIMENTAZIONE CANCELLI 1	ALIMENTAZIONE SBARRE	ILLUMINAZIONE ESTERNA LAMPIONI
TIPO	P.D.I. (KA)		MODULARE	MODULARE	MODULARE	MODULARE	MODULARE	MODULARE
INTERRUTTORE	N. POLI x In (A)		4x63	10		2x10 1P+N	2x10 1P+N	4x16
	CURVA / SGANCIAT.			C		C	C	C
	SOGGIA Ith (A)							
	SOGGIA Irm (A)							
	SOGGIA Id (A)							
DIFERENZIALE RITARDO	(ms)					0.03	0.03	0.03
	CLASSE					ISTANTANEO	ISTANTANEO	ISTANTANEO
CONTATTATORE O TIPO	TENSIONE BOBINA (V)					AC	AC	AC
RELE PASSO-PASSO	N. POLI x In (A)							CT 1230V
TERMINICO	TIPO SOGLIA Ith (A)							4x25A
FUSIBILE	N. POLI x In (A)							
ALTRE APPARECCHIATURE	TIPO							
CONDUTTORE	TIPO	FGTOR						
	FORMAZIONE E SEZIONE (mm <sup>2</sup> )	4x16+1(16)						
LUNGHEZZA (m)	POSA							
LINEA	Ib (A)							
	Iz (A)							
	Un (V)							
	Pn (kW)							
	Icc. min. I <sub>nc</sub> LINEA (kA)							
	DV%							
AUSILIARI ELETTRICI								
NOTE					10,3x38			

**STUDIO GIUNONE**  
 Via Guglielmo Marconi, 14  
 37042 CALDIERO (VERONA)  
 TELEFONO 045-7651256 - FAX 045-6170796

CLIENTE : **COMUNE DI PESCANTINA**  
 IMPIANTO : **PROGETTO PER LA REALIZZAZIONE DI UN ECOCENTRO COMUNALE**  
 IN VIA BARDOLINE A PESCANTINA - VERONA

DATA **20/07/2016** PAG. **1** DI **4** Ed.  
 Disegnatore : **MB** File:

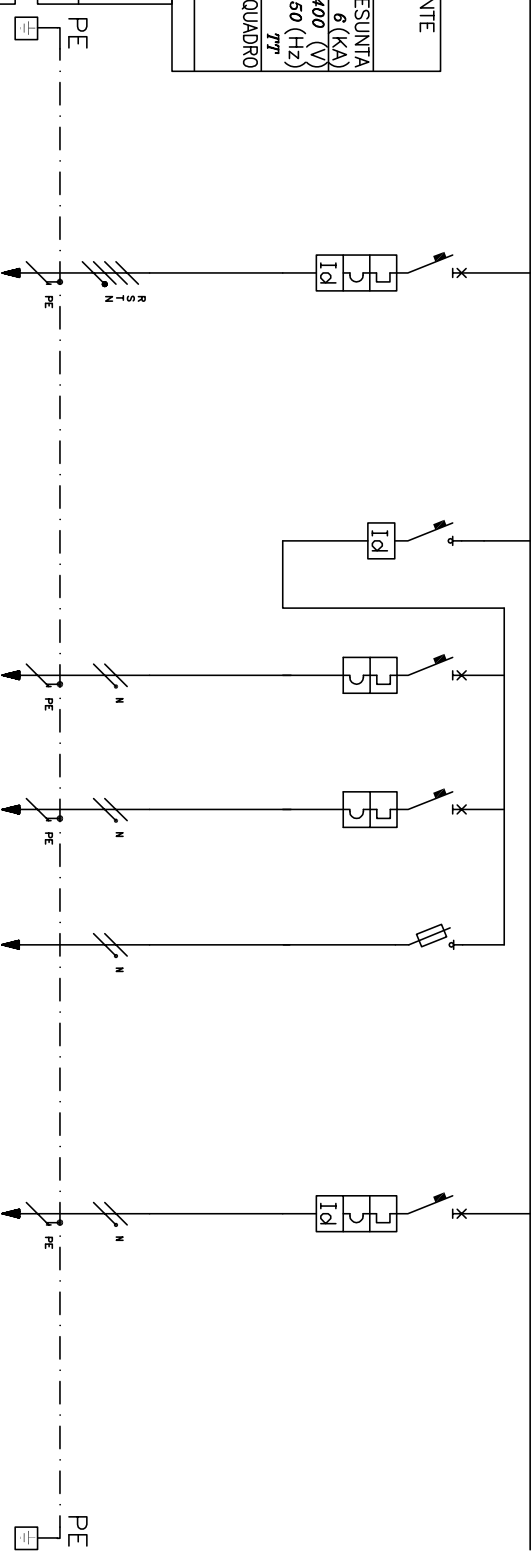
**TAVOLA**

# QUADRO ELETTRICO GENERALE Pag.2

NUMERO DI BIENNA APPRECCCHIATURA/PROGETTO	1	7	8	9	10	11	12	9	10	11
NOIOME PROGETTO	1607-24									

IMPIANTO A MONTE	QEP2L
VALORE DI I.cto PRESUNTA SUL QUADRO	6 (KA)
TENSIONE	230/400 (V)
FREQUENZA	50 (Hz)
SIST. DI NEUTRO	TN
DENOMINAZIONE DEL QUADRO	QBC

IP 43	
NORME DI RIFERIMENTO	CEI EN 60947-2
INT. MODULARI	CEI EN 60947-2
CEI EN 60898	
CARATTERI	CEI EN 60439-1
DIMENSIONAMENTO BARRE	
IN=	(A) Icc= (Kg)



NUMERAZIONE CIRCUITO	DESCRIZIONE DEL CIRCUITO	PRESE CEE TETTOIA CENTRALE	DIFFERENZIALE LUCE TETTOIA ESTERNA	LUCE ACCENSIONE 1	LUCE ACCENSIONE 2	LUCE EMERGENZA	ALIMENTAZIONE RACK DATI
	TIPO P.D.I. (KA)	6	4x25	6	6		6
	N. POLI x In (A)	4x25	4x25	2x10 1P+N	2x10 1P+N		2x16 1P+N
	CURVA / SGANCIAT	C		C	C		C
	SOGGIA Ith (A)						
	SOGGIA Irm (A)						
	SOGGIA Id (A)						
	RITARDO (ms)	0.03	0.03				0.03
	CLASSE	ISTANTANEO AC	ISTANTANEO AC				ALTA IMMUN. A
	CONTATTORI TIPO						
	RELE PASSO-PASSO						
	TIPO						
	SOGGIA Ith (A)						
	FUSIBILE						
	N. POLI x In (A)						
	ALTRE APPARECCHIATURE						
	TIPO						
	CONDUTTORE						
	FORMAZIONE E SEZIONE						
	TIPO						
	LUNGHEZZA (m)						
	FOSA						
	lb (A)						
	Iz (A)						
	Pn (kW)						
	loc. mm; FINE LINEA (KA)						
	DV%						
	AUSILIARI ELETTRICI						
	NOTE					FUS.:gg 4A	

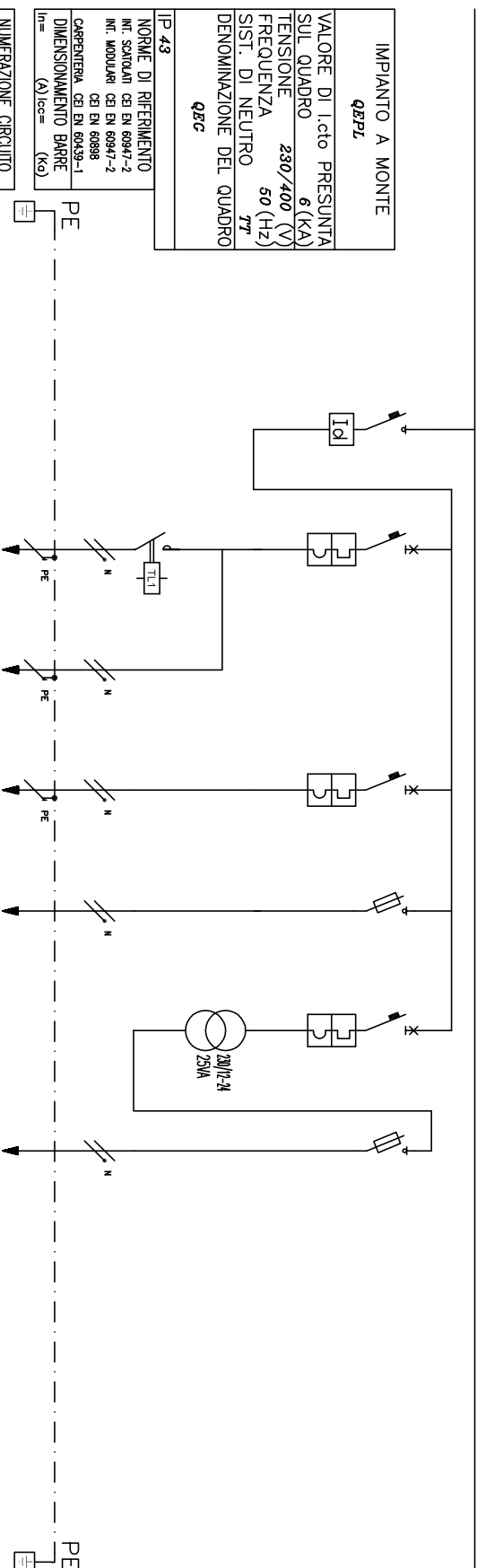
STUDIO GIUNONE  
Via Guglielmo Marconi, 14  
37042 CALDIERO (VERONA)  
TELEFONO 045-7651266 - FAX 045-6170796

CLIENTE : COMUNE DI PESCANTINA  
IMPIANTO : PROGETTO PER LA REALIZZAZIONE DI UN ECOCENTRO COMUNALE  
IN VIA BARDOLINE A PESCANTINA - VERONA

DATA 20/07/2016 PAG. 2 DI 3 ED.  
Disegnato: MB File:  
TAVOLA

# QUADRO ELETTRICO GENERALE Pag.3

NUMERO DI REFINA. APPARECCHIATURA/PROGETTO	13	14	15	16	17	18	9	10	11
NOME PROGETTO	1	2	3	4	5	6	7	8	



NUMERAZIONE CIRCUITO	DESCRIZIONE DEL CIRCUITO	DIFFERENZIALE LUCE LOCALI SERVIZIO	LUCE MAGAZZINO MODULARE	FARI ESTERNI	LUCE UFFICIO E BAGNI MODULARE	LUCE EMERGENZA MODULARE	AUSILIARI 12-24V MODULARE	CIRCUITO AUSILIARI CHIAMATE MODULARE
	TIPO P.D.I. (KA)		6		6		6	
	N. POLI x In (A)	2x25	2x10 1P+N		2x10 1P+N		2x6 1P+N	
	INTERRUTTORE CURVA / SGANCAT. SOGLIA I <sub>th</sub> (A)		C		C		C	
	SOGLIA I <sub>rm</sub> (A)							
	SOGLIA I <sub>d</sub> (A)	0,03						
	DIFFERENZIALE RITARDO (ms)	ISTANTANEO						
	CLASSE	AC						
	CONTATTORE O TIPO REL. PASSO-PASSO		TL 230V					
	TIPO SOGLIA I <sub>th</sub> (A)		2x16A					
	FUSIBILE N. POLI x In (A)					10,3x38		
	ALTRE APPARECCHIATURE						TRASFORMATORE	
	CONDUTTORE TIPO		NO7V-K	NO7V-K	NO7V-K	NO7V-K	NO7V-K	
	FORMAZIONE E SEZIONE (mm <sup>2</sup> )		2x1x2,5+T	2x1x1,5+T	2x1x2,5+T	2x1x1,5	2x1x1,5	
	LINEA LUNGHEZZA (m)							
	POSA I <sub>b</sub> (A)							
	I <sub>h</sub> (V)							
	P <sub>n</sub> (kW)							
	Dv% I <sub>cc</sub> min. FINE LINEA (kA)							
	AUSILIARI ELETTRICI					FUS.: 9G 4A		FUS.: 9G 2A
	NOTE							

STUDIO GIUNONE  
 Via Guglielmo Marconi, 14  
 37042 CALDIERO (VERONA)  
 TELEFONO 045-7651266 - FAX 045-6170796

CLIENTE : COMUNE DI PESCANTINA  
 IMPIANTO : PROGETTO PER LA REALIZZAZIONE DI UN ECCENTRO COMUNALE  
 IN VIA BARDOLINE A PESCANTINA - VERONA

DATA 20/07/2016 PAG. 3 DI 4 ED.  
 Disegnatore : MB File:

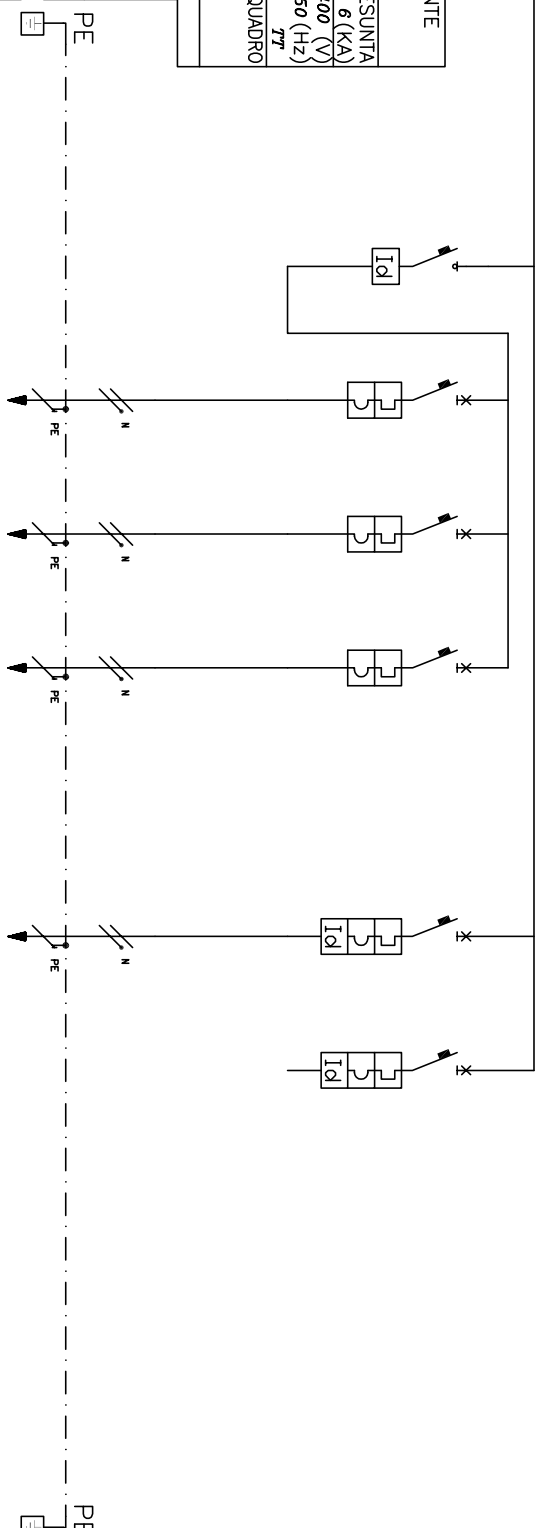
TAVOLA

# QUADRO ELETTRICO GENERALE Pag. 4

NUMERO DI RIFER. APPARECCHIATURA/PROGETTO	1	19	20	21	22	6	23	24	9	10	11
NOME PROGETTO	1607-24										

IMPIANTO A MONTE	<i>qEP1</i>
VALORE DI I.c.to PRESUNTA SUL QUADRO	6 (KA)
TENSIONE	230/400 (V)
FREQUENZA	50 (Hz)
SIST. DI NEUTRO	T <sup>TT</sup>
DENOMINAZIONE DEL QUADRO	<i>qRC</i>

IP 43
NORME DI RIFERIMENTO
NF. SCATOLI CEI EN 60947-2
NF. MODULI CEI EN 60947-2
CARPENTERIA CEI EN 60739-1
DIMENSIONAMENTO BARRE
Im= (A) Icc= (kA)



NUMERAZIONE CIRCUITO	DESCRIZIONE DEL CIRCUITO	DIFFERENZIALE PRESE LOCALI SERVIZIO	FM MAGAZZINO	FM BAGNI	FM UFFICIO	CONDIZIONAMENTO	RISERVA
	TIPO P.D.I. (KA)						
	N. POLI x In (A)	2x25	2x16 1P+N	2x16 1P+N	2x16 1P+N	2x16 1P+N	2x10 1P+N
	CURVA / SGANCIA:		C	C	C	C	C
	SOGGIA I <sub>th</sub> (A)						
	SOGGIA I <sub>rm</sub> (A)						
	SOGGIA I <sub>d</sub> (A)	0,03				0,03	0,03
	DIFFERENZIALE RITARDO (ms)	ISTANTANEO				ALTA IMMUN. ISTANTANEO	AC
	CLASSE	AC				A	AC
	COMITATORE 0 TIPO						
	TENSIONE BORNIA (V)						
	REF. PASSO-PASSO N. POLI x In (A)						
	TERMICO TIPO SOGLIA I <sub>th</sub> (A)						
	FUSIBILE N. POLI x In (A)						
	ALTRE APPARECCHIATURE TIPO						
	CONDUTTORE TIPO		NO7V-K	NO7V-K	NO7V-K	NO7V-K	
	FORMAZIONE E SEZIONE (mm <sup>2</sup> )		2x1x2,5+T	2x1x2,5+T	2x1x2,5+T	2x1x2,5+T	
	LUNGHEZZA (m)						
	POSA						
	l <sub>b</sub> (A)						
	l <sub>n</sub> (A)						
	l <sub>v</sub> (V)						
	l <sub>cc</sub> min. FINE LINEA (kA)						
	DV%						
	AUSILIARI ELETTRICI						
	NOTE						

**STUDIO GIUNONE**  
 Via Guglielmo Marconi, 14  
 37042 CALDIERO (VERONA)  
 TELEFONO 045-7651266 - FAX 045-6170796

CLIENTE : **COMUNE DI PESCANTINA**  
 IMPIANTO : **PROGETTO PER LA REALIZZAZIONE DI UN ECCENTRO COMUNALE IN VIA BARDOLINE A PESCANTINA - VERONA**

DATA **20/07/2016** PAG. **4** DI **4** Ed.  
 Disegnatore : **MB** File:  
**TAVOLA**