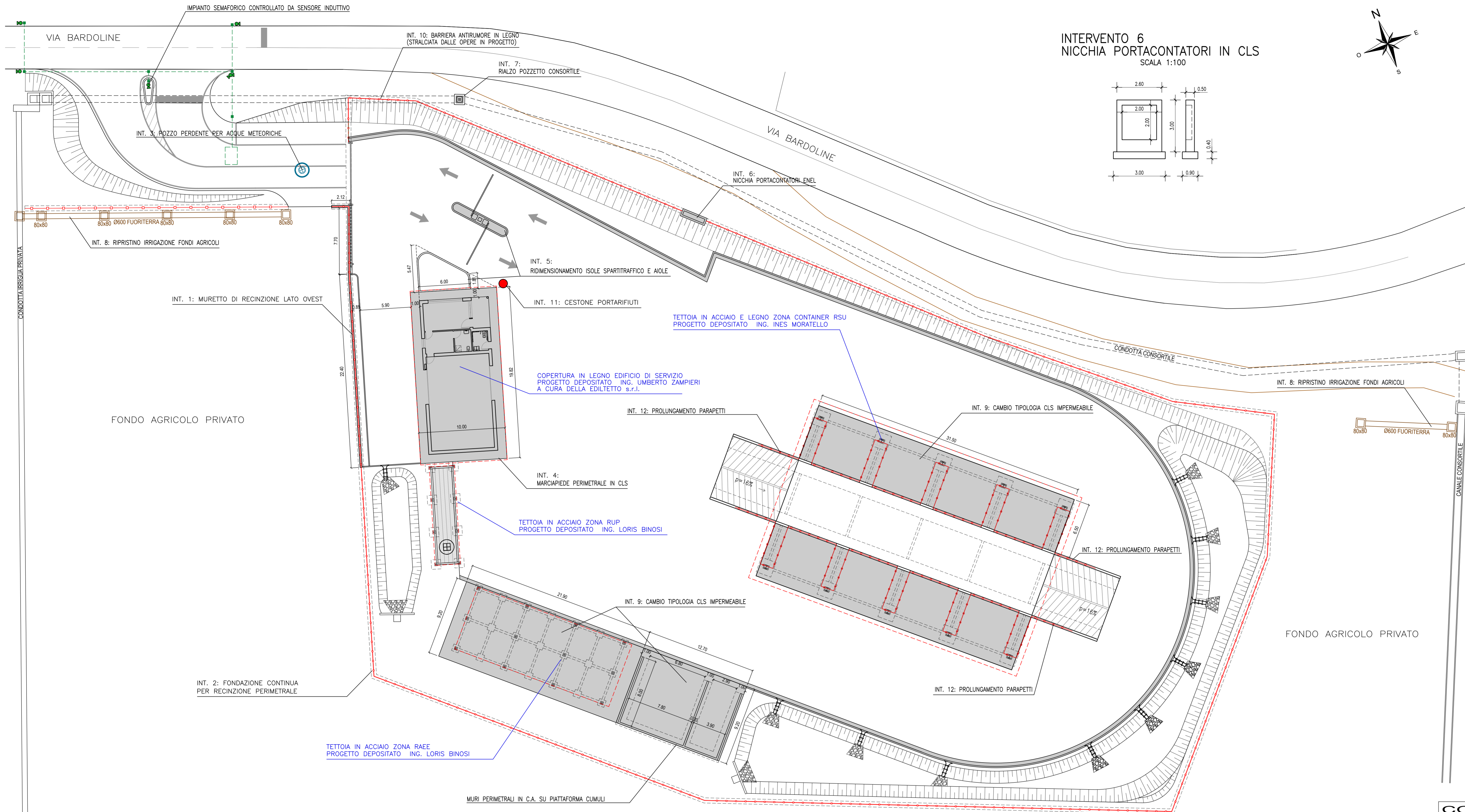
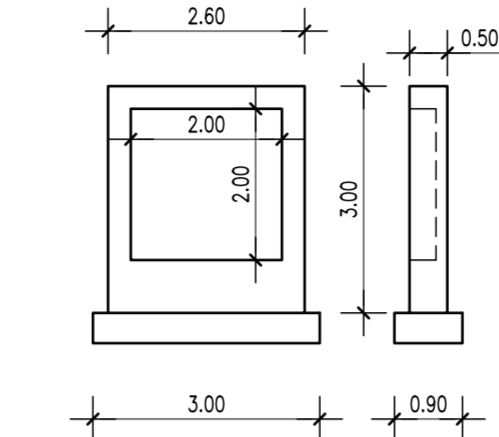


PLANIMETRIA DI VARIANTE

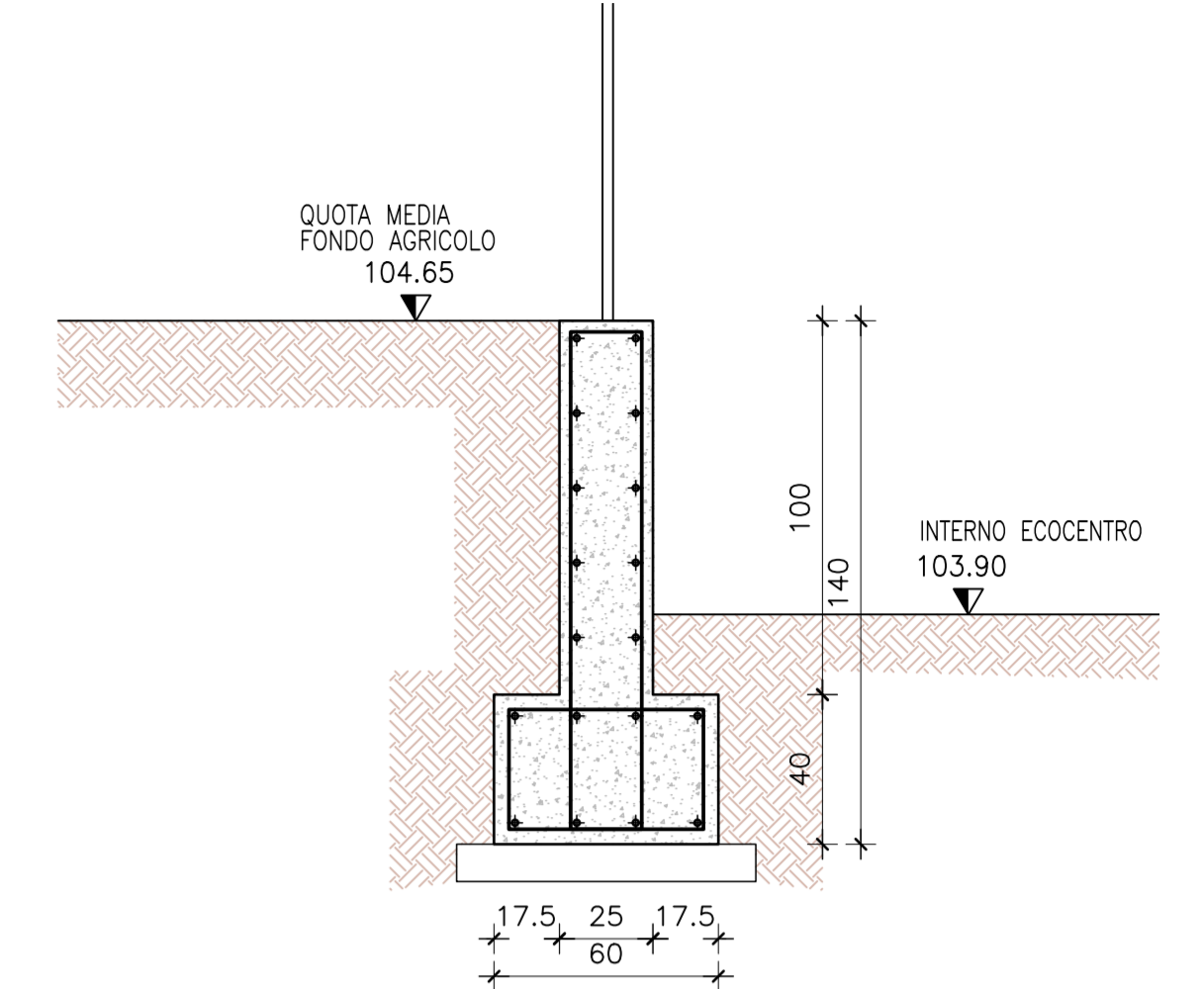
SCALA 1:200



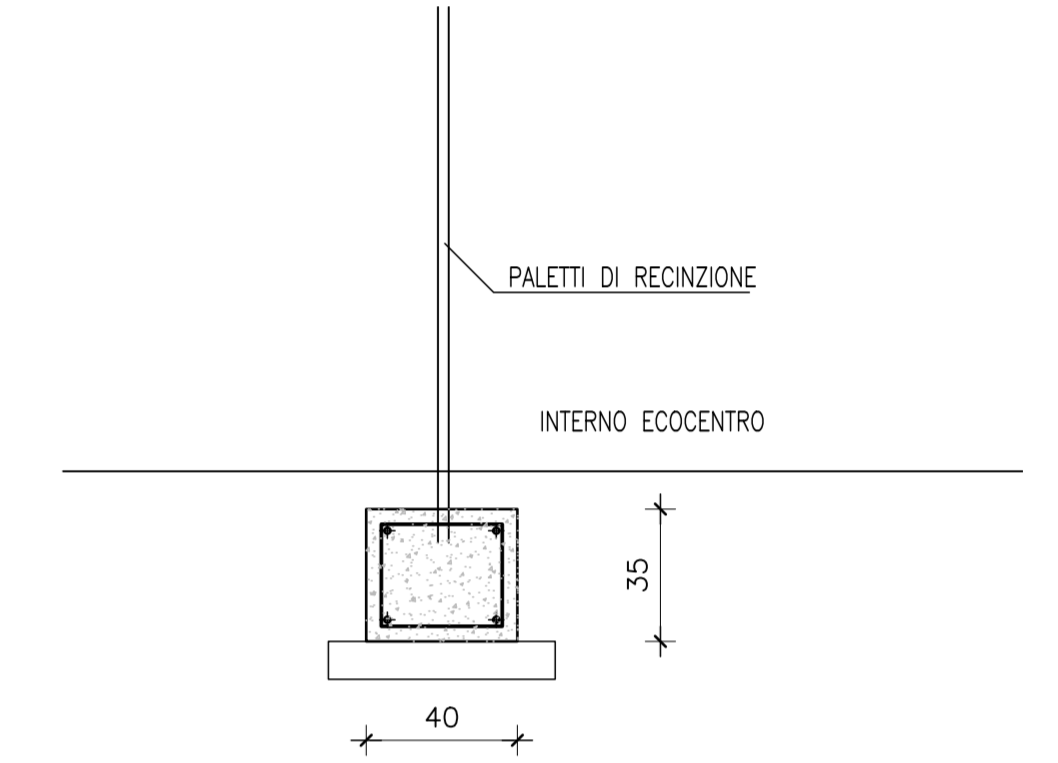
INTERVENTO 6
NICCHIA PORTACANTORI IN CLS
SCALA 1:100



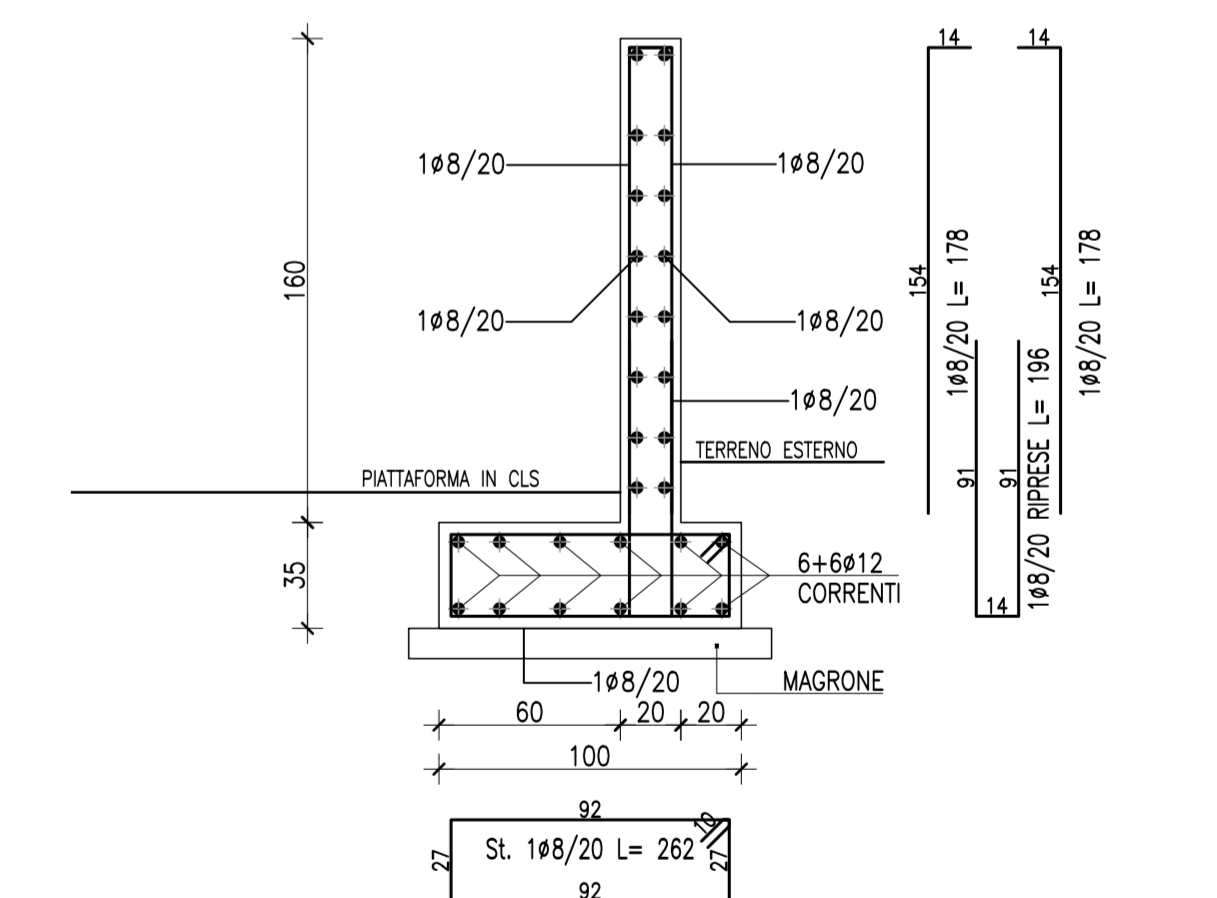
INTERVENTO 1
MURO DI RECINZIONE SEZIONE
SCALA 1:20



INTERVENTO 2
FONDAZIONE CONTINUA RECINZIONE SEZIONE
SCALA 1:20



MURO PIATTAFORMA CUMULI
SCALA 1:25



COMUNE DI PESCANTINA
PROVINCIA DI VERONA

COSTRUZIONE DELL'ECOCENTRO COMUNALE
IN VIA BARDOLINE

PERIZIA DI VARIANTE

ELABORATI GRAFICI

PLANIMETRIA CON INDICAZIONE OPERE IN VARIANTE

allegato: V data: MARZO 2019 rev.: A tavola: V-TP01 file: L2417-V-TP01-A.dwg

R.T.P.
Ing. Associati Boscato e Moratello
IL PROGETTISTA
ing. Ines Moratello

INGEGNERI ASSOCIATI
IL PROGETTISTA
ing. Massimo Merzari
A2719
INGEGNERI ASSOCIATI MASSIMO MERZARI